

ASME B16. 20a-2000

(ASME B16. 20-1998 版的增补)

管道法兰用环垫式、螺旋缠绕式 和夹层式金属垫片

Metallic Gaskets for Pipe Flanges
Ring-Joint, Spiral-Wound, and Jacketed

美国国家标准

An American National Standard

中国兵器工业企业管理协会
北京北方资讯服务中心

ASME 授权声明

COEA/BNIISC 在事先取得 ASME 规范标准部书面许可的条件下翻译出版了以下 1998 版 ASME 锅炉及压力容器规范与相关标准:

第 VI 卷——采暖锅炉维护和运行的推荐规则

第 VII 卷——动力锅炉的推荐导则

B16. 5-1996(含 A1998)(管法兰和法兰管件)、B16. 47-1996(大直径管钢制法兰)、B36. 10M-1996(焊接和无缝轧制钢管)等 ASME B 系列相关标准。

COEA/BNIISC 翻译的由美国机械工程师学会(ASME)编写的 1998 版 ASME 锅炉及压力容器规范,是经由 ASME 规范标准部事先书面授权同意的。

ASME 授予 COEA/BNIISC 对此版本的翻译,但 ASME 不负责译书中的句法错误和由于对标准的误解而引起的矛盾。

凡未取得 ASME 事先书面许可,任何组织和机构不得对此标准进行翻译和出版。

AUTHORIZED BY ASME

COEA/BNIISC has translated the following portions of the ASME Boiler & Pressure Vessel Code copyright ©1998 by The American Society of Mechanical Engineers with the prior written consent of the ASME Codes & related Standards Department.

Section VI — Recommended Rules for the Care and Operation of Heating Boilers

Section VII — Recommended Guidelines for the Care of Power Boilers

B16. 5-1996(including A1998)(Pipe Flange and Flange Pipe Fitting), B16. 47-1996(Large Diameter Steel Flange), B36. 10M-1996(Welding and Seamless Wrought Steel Pipe)and other relevant B series standards

COEA/BNIISC has translated portions of the ASME Boiler & Pressure Vessel Code copyright

©1998 by The American Society of Mechanical Engineers with the prior written consent of the ASME Codes & Standards Department. ASME has licensed COEA/BNIISC to make this translation and takes no responsibility for any syntax errors or conflicts in understanding that arise from the standard being referenced out of context. No additional translation or reproduction may be made of this material without the prior written consent of the ASME.

出 版 说 明

为满足广大读者和企业(事业)单位的需要,经美国 ASME 规范标准部授权,我们翻译出版了 ASME 规范 VI、VII 卷和 B 系列(ANSI)的一些相关标准。这些标准是美国国家标准也是 ASME 锅炉及压力容器的配套标准,具有广泛的用途。翻译出版 ASME 规范的相关标准,将大大有利于取得或即将取得 ASME 授权证书的单位按 ASME 规范设计、制造、检验和安装规范产品,同时为有关制造厂的生产提供了方便,也将对锅炉和压力容器的教学、研究、设计和检测等工作有重要参考价值。

本次翻译出版的 B 系列相关标准系由 COEA/BNIISC 专家翻译、并经北京巴·威公司和大连金州重型机器厂专家们校对的。其中,ASME B16. 20a-2000(管道法兰用环垫式、螺旋缠绕式和夹层式金属垫片)、ASME B16. 25-1997(对焊端部)、ASME B16. 34a-1998(法兰、螺纹和焊接连接的阀门)、ASME B16. 36-1996(孔板法兰)、ASME/ANSI B18. 2. 2-1987(R1993)(方螺母和六角螺母)和 ASME/ANSI B36. 19M-1985(R1993)(不锈钢管)是由韩肇俊、曹良知、贺世华校对,ASME B1. 1-1989(统一英制螺纹)、ASME/ANSI B1. 20. 1-1983(R1992)(通用管螺纹)和 ASME B16. 21-1992(管法兰用非金属平垫片)由欧阳鹏翔、张英俊、郭传江、刘晓书主校,韩肇俊、曹良知、贺世华协助校对,庚保章进行编辑。

翻译校对力求文字准确,简明流畅,并尽量避免出版中的不足,如有错误或不妥之处请函告:100045 北京市西城区月坛南街 9 号 421 室 北京北方资讯服务中心 ASME 规范产品技术咨询服务部。

联系人:张凤英 电话:(010)66160832 传真:(010)66165269

中国兵器工业企业管理协会

北京北方资讯服务中心

1999 年 12 月 24 日

发布日期:2000年7月21日

ASME 是美国机械工程学会的注册商标。

本规范或标准是按照符合美国国家标准准则的认可程序制定的。为了确保主管部门和有关方面的成员均有机会参加批准规范或标准的协调委员会,对委员会的组成进行了平衡。所提出的规范或标准进行了公开评议和征求意见,为工业界、学术界、管理机构及公众提供了一个发表意见的机会。

ASME 并不对任何项目、结构、专利设备或活动进行“批准”、“定级”或“认可”。

关于同本规范所述任何项目有联系的专利权,ASME 对其有效性不表示任何见解;ASME 不对任何人保证,使用某一标准不侵犯任何有关专利证书所应负的责任,ASME 本身也不承担任何这类责任。ASME 明确告知规范或标准的使用者,对任何这类专利权的有效性的判定及侵犯这类专利权所冒的风险,完全是使用者自己的责任。

美国联邦政府有关部门代表或工业界人士参加本工作,并不能理解为本规范或标准已被政府或工业界认可。

ASME 只对按 ASME 程序和政策进行控制所发布的规范条款解释负责,从而排除了个人志愿者发布解释的可能性。

前 言

环形垫片和密封槽也许最早应用在锅炉领域的各种型式的人孔盖、高压釜和其它封闭口。然而,在石油工业领域(采油与炼油)得到了最大的重视并发展成今天的形式。随着蒸汽锅炉温度和压力的提高,环形垫片的应用范围不断扩大。它们在法兰和阀门中的应用,早在1928年就已经进行了验证。

1936年6月,美国石油学会颁布了《API 管材用钢法兰和法兰连接环形垫片试行标准 5-G-3》。该标准后改为 API Spec. 6B《环形垫片法兰》。在 API 确认法兰与阀门的环形垫片和颁布标准后,在标准 ASA B16e《钢制管道法兰和法兰连接管件》修订时包括了这些内容,并且1939年版包括了以 API 标准为基础的环形垫片法兰的全部外形的标准尺寸。标准化的改进工作一直在进行,API 又制定了标准 6E《封头设备规范》,它包括 ASA B16e-1939 中没有覆盖的环形垫片。

1949年,负责《钢制法兰和法兰连接管配件》的美国标准协会 B16 专业委员会第 3 分委会将环形垫片的可用资料编写成独立标准。1952年4月30日经过美国标准协会批准,标号为 ASA B16. 20-1952。

同时增补的 900 级(当时为 900 磅)NPS 26~NPS 36 环形垫片也在 1952 年 4 月 30 日被美国标准协会批准。

提交的最新版本,1955年4月4日被美国标准协会批准,标号为 ASA B16. 20-1955。1963年4月25日,美国标准协会对 ASA B16. 20-1955 重新审查和确认。

1973年4月25日,美国国家标准学会又对这个标准重新审查和确认,定为美国国家标准。

美国石油学会要求 ASME 将其垫片标准 API 601 改为 ASME 美国国家标准。根据这一要求,本版进行了扩展,包括进以前列入 1988 年第 7 版 API601 中的螺旋缠绕式垫片和夹层式垫片的要求。另外,由于 ASME/ANSI B16. 5-1988《管道法兰和法兰连接管配件》和 ASME B16. 47-1990《大直径钢法兰》中已包括环形垫片密封槽的尺寸,因此本标准不再包括这些尺寸。

本标准经 B16 专业委员会审批,1993年1月22日又经 ASME 和美国国家标准学会批准,标号为 ASME B16. 20-1993。

在 ASME B16. 20 的 1998 年版中,更新了引用标准,新增了质量体系程序附件,修改了螺旋缠绕式垫片的内环的内径,并作了一些编辑性的修订,经 ASME B16 的 B 分委员会和 B16 主委员会批准后,于 1998 年 11 月 20 日经 ANSI 批准为美国国家标准。

对解释或修订建议的要求,宜寄以下地址:

Secretary, B16 Committee
The American Society of Mechanical Engineers,
Three Park Avenue, New York,
New York, NY 10016-5990

与 B16 委员会的通信联系

总则: ASME 标准的编制和保存以代表各关注方的一致意见为目的,正因为如此,本标准的使用者可以要求解释、建议修改及参加委员会会议与委员会相互联系。通信请寄往:

Secretary, B16 Main Committee
The American Society of Mechanical Engineers
Three Park Avenue
New York, Ny 10016-5990

建议修改: 当从应用本标准所获得的经验表明,已有必要或希望作改变时,本标准将定期修订以采纳之。批准后的修订将定期发布。

委员会欢迎对本标准的修订提出建议。这些修订建议应尽可能具体,引证出条款号,建议措词,并有对建议理由的详细说明,包括任何恰当文件在内。

解释: 应请求, B16 委员会将对本标准的任一条要求提供解释。只对用书面文字送交 B16 主委员会的请求作出回答提供出解释。

对解释的请求应该清楚、明白,并建议咨询人以下列方式提出他的请求:

题目: 引证出适用的条款号和咨询的主题。

版本: 对请求作出解释的标准,引证出标准的适用版本。

问题: 简述提问,作为解释适合于一般理解和使用的具体要求的请求,而并非是批准一个专利设计或情况的请求。咨询者还可以提交为解释该问题所需的任何设计图或图样,但是不得含有专利名称或专利资料。

不符合这一形式的请求委员会在解答之前将按该形式被改写,这可能造成对原先提问意图并非故意的改变。

当有或者如果有可能影响解释的附加信息时, ASME 程序规定重新考虑任一解释。进一步,受某一解释困惑的个人可向他认识的 ASME 委员会或分委员会提出申诉。 ASME 并不对任何项目、结构、专利设备或活动进行“批准”、“认证”、“定级”或“认可”。

参加委员会会议: B16 主委员会定期举行对大众开放的会议,希望参加任会议的个人应和 B16 主委员会的秘书处联系。

有关使用石棉及其代用材料的重要通知

石棉常被用作金属垫片中的填充物。它已是一种通用密封材料,适用于大多数流体介质。采用它可极为有效地减少火灾事故。

但使用石棉会严重危害健康,它会导致肺癌、石棉肺、间皮瘤(肺部和腹部的一种癌)等严重的和常见的不治之症。接触石棉的程度随着不同产品和实际工作而变化。

可参阅下列文件的最新版本:美国劳动部职业安全健康局(OSHA)的石棉、透闪石、直闪石、阳起石的职业安全和健康保护标准,联邦法规 29 号规程第 1910、1001 节;美国环境保护署,石棉排放国家标准;联邦法规 40 号规程第 61.140 至 16.156 节;美国环境保护署(EPA)的石棉制品的标记规定及分阶段禁用规定,51 号联邦记录 3738—3759(1986 年 1 月 29 日)。

在某些应用场合,正在应用和研制一批替代石棉的材料。鼓励制造厂和用户研制和采用有效的替代材料,满足所用设备的标准和运行要求。

对于有关特定材料和使用条件的安全和健康保护资料,可从这些材料的用户、制造厂、供应商或材料安全数据表获取。

关于 ASME B16. 20a—2000 的说明

经 ASME B16 委员会和 ASME 的批准和公众评议, ASME B16. 20a—2000 于 2000 年 5 月 3 日由美国国家标准学会批准。

ASME B16. 20 的 1998 年版的增补以换页方式发布。建议保存好增补的标题页及版权页, 和所有被替换下来的废页以供参考。

更改一览表

本增补是对 ASME B16. 20—1998 年版要发布的第一个增补。列出了替换或插入的活页。以下列出的更改在更改处的页边以标记符(a)标识。未列出的页码是列出页的背面, 不含更改。

原文页码(译文页码)	位 置	更 改
V(—)	委员会成员名单	反映最新情况
XI(1)	目录	反映最新情况
2, 2. 1(2)	3. 2. 5 条	修订
21(18)	表 12	修改(1)和(3)
23(19)	表 14	修改通注(c)和注(1)及(2)
24(19)	表 15	(1)修改标题 (2)加通注
28(21)	表 19	修订
35(24)	强制性附件 1	修订

1* 上列原文页码“2. 2. 1”, 其中的页码 2. 1 为增补时新插入的活页——译注。

目 录

前言

与 B16 委员会的通信联系

关于使用石棉及其代用材料的重要通知

关于 ASME B16. 20a-2000 的说明

1 范围	(1)
2 环形垫片	(1)
3 螺旋缠绕式垫片	(1)
4 夹层式垫片	(2)
表	
1 环形垫片的最大硬度	(1)
2 环形垫片的标记	(1)
3 R 型环垫的尺寸和公差	(4)
4 参照标准用 R 型圆环垫片相配的管子规格	(7)
5 RX 型圆环垫片的尺寸和公差	(10)
6 参照标准用 RX 型圆环垫片相配的管子规格	(12)
7 BX 型环垫的尺寸和公差	(13)
8 参照标准用 BX 型圆环垫片相配的管子规格	(14)
9 ASME B16. 5 法兰用螺旋缠绕式垫片的尺寸	(15)
10 ASME B16. 47 A 系列法兰用螺旋缠绕式垫片的尺寸	(16)
11 ASME B16. 47 B 系列法兰用螺旋缠绕式垫片的尺寸	(17)
12 螺旋缠绕式垫片内环的内径	(18)
13 ASME B16. 47 A 系列法兰间用螺旋缠绕式垫片的内环的内径	(18)
14 ASME B16. 47 B 系列法兰间用的螺旋缠绕式垫片的内环的内径	(19)
15 ASME B16. 5 法兰使用内环相配的最小管壁厚度	(19)
16 与螺旋缠绕式垫片相配的 ASME B16. 5 法兰的最大内径	(20)
17 与螺旋缠绕式垫片相配的 ASME B16. 47 A 系列法兰的最大内径	(21)
18 与螺旋缠绕式垫片相配的 ASME B16. 47 B 系列法兰的最大内径	(21)
19 螺旋缠绕式垫片材料的颜色代码和缩写	(21)
20 螺旋缠绕式垫片的标记实例	(21)
21 ASME B16. 5 法兰用夹层式垫片的尺寸	(22)
22 ASME B16. 47A 系列法兰用夹层式垫片的尺寸	(23)
23 ASME B16. 47B 系列法兰用夹层式垫片的尺寸	(23)

24	夹层式垫片材料标识的缩写	(24)
25	夹层式垫片的标记实例	(24)
强制性附录		
I	引用标准	(25)
非强制性附录		
A	质量体系程序	(25)

管道法兰用环垫式、螺旋缠绕式和夹层式金属垫片

1 范围

1.1 总则

本标准包括金属环形垫片、螺旋缠绕式金属垫片、夹层式金属垫片及填充物的材料、尺寸、公差和标记。这些垫片的尺寸适用于有关法兰标准 ASME B16.5、ASME B16.47 和 API-6A 中所包括的法兰。本标准包括凸台式密封面和平面密封面法兰用螺旋缠绕式金属垫片和夹层式金属垫片。

1.2 质量体系

有关生产制造厂质量体系程序的要求,在附件 A 中叙述。

1.3 参照标准

本标准采用的参照标准和规程示于附件 1,它是本标准的一部分。

2 环形垫片

2.1 型式

环形垫片的横截面为八角形或椭圆形。

2.2 规格

环形垫片使用 R、RX 或 BX 编号来识别。这编号与法兰的规格(NPS)、压力等级和相应法兰标准(ASME B16.5, ASME B16.47 或 API-6A)有关。

2.3 材料

2.3.1 总则 环形垫片的材料应由用户根据适宜的工作条件进行选择。表 1 列出了一些推荐选用的材料,建议其硬度低于相配法兰的硬度。

2.3.2 硬度 表 1 所列材料的环形垫片,其硬度应等于或小于表 1 所示的值。

表 1 环形垫片的最大硬度 (a)

环 形 垫片材料	最 大 硬 度	
	布氏硬度	洛氏硬度“B”
软铁 ⁽¹⁾	90	56
低碳钢	120	68
4-6 铬 1/2 钼	130	72
410	170	86
304	160	83
316	160	83
347	160	83

注:(1)可以是低碳钢,但硬度不得超过布氏硬度 90、洛氏“B”硬度 56。

2.4 标记

每个垫片的外表面应标注制造厂名称或商标,垫片号前冠以字母 R、RX 或 BX,之后标注垫片材料标识。材料标识应如表 2 所示。垫片上还应有 ASME B16.20 标记。加标记时不应使垫片产生有害变形或影响密封的完整性。

2.5 尺寸与公差

环形垫片的尺寸与公差如表 3、4、5、6、7 和 8 所示。

2.6 表面精整度

R 和 RX 型垫片表面粗糙度应不超过 $63\mu\text{m}$ 。BX 型垫片的表面粗糙度应不超过 $32\mu\text{m}$ 。表面精整度应适于垫片所密封的表面。

2.7 标号

环形垫片参照标号的尺寸示于表 3、4、5、6、7 和 8。

表 2 环形垫片的标记

环形垫片材料	识别标记	标记实例(1)
软铁(2)	D	R51D
低碳钢	S	R51S
4-6 铬 1/2 钼	F5(3)	R51F5
410	S410	R51S410
304	S304	R51S304
316	S316	R51S316
347	S347	R51S347

注:(1)这个号应在制造厂名称或商标之后。

(2)可以是最大硬度不超过布氏硬度 90 或洛氏“B”硬度 56 的低碳钢。

(3)F5 标识仅表示 ASTM 材料标准 A182-72 化学成分要求。

3 螺旋缠绕式垫片

3.1 规格与压力等级

* 本标准为管道法兰(亦名:管法兰)用金属垫片标准,包括金属环垫、螺旋缠绕式和夹层式三种金属垫片。这三种金属垫的译名既考虑了我国标准中使用的专业术语,还考虑了占 ASME 锅炉及压力容器规范的第八卷、第 1 册“压力容器建造规程”中技术术语的译法。——译注

螺旋缠绕式垫片,包括对中环和内环(3.2.4和3.2.5)均按法兰规格(NPS)、压力等级和适用的法兰标准(ASME B16.5或ASME B16.47)标识。

3.2 尺寸与公差

3.2.1 总则 螺旋缠绕式垫片、对中环和内环的尺寸与公差,应符合表9、10和11及本节的规定。

3.2.2 结构 螺旋缠绕式垫片由预成型的金属绕带和螺旋缠绕的扁平填充物交错叠制而成(按圈数计数环绕层)。对制成的垫片,填充物与金属缠绕带在垫片的两个接触面上应基本齐平,不能低于金属。金属缠绕带的厚度为0.006~0.009in.,填充物的厚度由制造厂确定。

3.2.3 金属的连接 内缠绕带至少应有三层没有填充物的预制金属带。开始的两层应沿圆周最少点焊三处,最大间距为3in.。外缠绕带层亦至少应有三层没有填充物的预制金属带。沿圆周最少点焊三处,最后的焊点为终端焊点。

从终端焊点到前一个焊点的距离不应大于1.5in.。终端焊点后再加绕4圈松弛的预制金属缠绕带,可用来将垫片卡在对中环中。

3.2.4 对中环(Centering Ring) 所有的螺旋缠绕式垫片都应装入对中环中。对中环的厚度为0.117~0.131in.,其内侧应有合适的凹槽,以卡住垫片。

3.2.5 内环(inner ring) 所有采用PTFE(聚四氟乙烯)填充物的螺旋缠绕式垫片均应配有内环。建议,对柔性石墨和其他填充材料由用户指定内环(如果对所用法兰和内孔规格合适),特别是已由经验证明垫片向内翘曲已是问题的地方。对于900磅级、等于或大于NPS 24的法兰,1500磅级、等于或大于NPS 12的法兰和2500磅级、等于或大于NPS 4的法兰,所用的螺旋缠绕式垫片均应有内环。有内环的垫片只宜用于承插焊、搭接焊法兰、焊颈法兰和整体法兰。

内环的厚度应为0.117~0.131in.。表12、13、14示出,在法兰内径、安装偏心 and 公差的最差综合条件下,内环的内径最大可伸入法兰内径0.06in.。对于使用带内环的垫片的最小管壁厚度参见表15。对使用不带内环的垫片的最大允许内孔参见表16、17和18。

3.2.6 垫片压缩 150、300和600磅级NPS $\frac{1}{2}$ 、NPS $\frac{3}{4}$ 和NPS 1螺旋缠绕式垫片,应设计为,以

公称螺栓根部直径为基础,在25,000psi均匀螺栓压力下,垫片厚度将压缩到 0.130 ± 0.005 in.。所有其它规格和压力等级的垫片应设计为,在30,000psi均匀螺栓压力下,垫片厚度将压缩到 0.130 ± 0.005 in.。

3.3 材料

金属缠绕带和填充物材料应符合表19的规定。内环材料的抗腐蚀性能应等于或优于金属缠绕带。对中环可以采用有涂料的、金属镀层的或其它涂层的碳钢板,以防大气腐蚀。

3.4 标记

3.4.1 总则 每个螺旋缠绕式垫片的对中环均应作永久性标记。标记符号的高度最小为0.1in.。标记应包括以下内容:

(a)制造厂名或商标

(b)法兰规格(NPS)

(c)压力等级

(d)缠绕带金属材料的缩写(表19)。当采用304不锈钢时其缩写可省略。

(e)填充物材料的缩写(表19)。

(f)对中环和内环金属材料的缩写(表19)。当对中环不采用碳钢,内环采用304不锈钢时,缩写可省略。

(g)法兰标识。用于ASME B16.47法兰的垫片应按相应的标准标以ASME B16.47A或ASME B16.47B。用于ASME B16.5法兰的垫片不需要这样的标记。标记实例如表20所示。

(h)标准号ASME B16.20

3.4.2 压力等级 适合在多种压力等级使用的垫片,应标明全部可用的压力等级,如表20所示。

3.4.3 颜色代码 螺旋缠绕垫片应标以可识别缠绕金属带和填充物材料的颜色代码。对中环的外周边上的连续颜色应识别缠绕金属带。填充物材料的鉴别颜色应标记在对中环的外边缘上,对NPS $1\frac{1}{2}$ 及更大规格的垫片应有四条间隔约90度的色带,更小规格的垫片应至少有两条间隔约180度的色带。这些颜色应符合表19的规定。

4 夹层式垫片

4.1 规格和压力等级

夹层式垫片以法兰规格、压力等级和相应的法兰标准(ASME B16.5或ASME B16.47)标识。

4.2 设计

4.2.1 总则 夹层式垫片应在金属夹层中包裹填充物材料制成。

4.2.2 夹层厚度 夹层用金属的厚度最小应为 0.015in.。

4.2.3 填充物厚度 填充物的厚度最小应为 0.06in.。

4.2.4 其它 其它设计细则的确定,包括填充物的密度,应是垫片制造厂的责任。

4.3 尺寸和公差

垫片的尺寸和公差应符合表 21、22 或 23 的规定。

4.4 材料

金属夹层和填充物材料应按表 24 选取。与 ASME B16.5 有关的对夹层式垫片使用界限,见 ASME B16.5 的附件 E。

4.5 标记

4.5.1 适用标记 夹层式垫片应使用防水墨

或同等物进行标记,如垫片规格不允许作标记。可另附一个带标记的标签。标记符号的高度最小为 0.2in.。标记应包括下列内容:

(a)制造厂名或商标;

(b)法兰规格(NPS);

(c)压力等级;

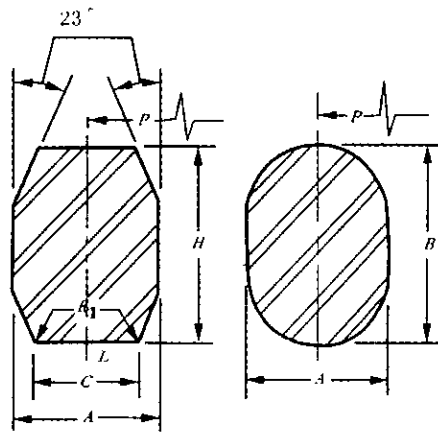
(d)夹层材料的缩写(表 24)。当使用低碳钢时,缩写可以省略;

(e)填充物材料缩写(表 24);

(f)法兰标识。用于 ASME B16.47 法兰的垫片应按相应的标准标以 B16.47A 或 B16.47B。用于 ASME B16.5 法兰的垫片不需要这样的标记。标记实例如表 25 所示。

(g)标准号 ASME B16.20。

4.5.2 压力等级 适用于多种压力等级的垫片,应标记全部适用的压力等级。



八角形

椭圆形

表 3 R 型圆环垫片的尺寸和公差

环垫号	圆环中心圆直径 P	宽度 A	高 度		八角形垫环 平面宽度 C	八角形垫环 圆角半径 R ₁
			椭圆形 B	八角形 H		
R-11	1.344	0.250	0.14	0.38	0.170	0.06
R-12	1.563	0.313	0.56	0.50	0.206	0.06
R-13	1.688	0.313	0.56	0.50	0.206	0.06
R-14	1.750	0.313	0.56	0.50	0.206	0.06
R-15	1.875	0.313	0.56	0.50	0.206	0.06
R-16	2.000	0.313	0.56	0.50	0.206	0.06
R-17	2.250	0.313	0.56	0.50	0.206	0.06
R-18	2.375	0.313	0.56	0.50	0.206	0.06
R-19	2.563	0.313	0.56	0.50	0.206	0.06
R-20	2.688	0.313	0.56	0.50	0.206	0.06
R-21	2.844	0.438	0.69	0.63	0.305	0.06
R-22	3.250	0.313	0.56	0.50	0.206	0.06
R-23	3.250	0.438	0.69	0.63	0.305	0.06
R-24	3.750	0.438	0.69	0.63	0.305	0.06
R-25	4.000	0.313	0.56	0.50	0.206	0.06
R-26	4.000	0.438	0.69	0.63	0.305	0.06
R-27	4.250	0.438	0.69	0.63	0.305	0.06
R-28	4.375	0.500	0.75	0.69	0.341	0.06
R-29	4.500	0.313	0.56	0.50	0.206	0.06
R-30	4.625	0.438	0.69	0.63	0.305	0.06
R-31	4.875	0.438	0.69	0.63	0.305	0.06
R-32	5.000	0.500	0.75	0.69	0.341	0.06
R-33	5.188	0.313	0.56	0.50	0.206	0.06
R-34	5.188	0.438	0.69	0.63	0.305	0.06
R-35	5.375	0.438	0.69	0.63	0.305	0.06
R-36	5.875	0.313	0.56	0.50	0.206	0.06
R-37	5.875	0.438	0.69	0.63	0.305	0.06
R-38	6.188	0.625	0.88	0.81	0.413	0.06
R-39	6.375	0.438	0.69	0.63	0.305	0.06
R-40	6.750	0.313	0.56	0.50	0.206	0.06

表3 R型圆环垫片的尺寸和公差(续)

环垫号	圆环中心圆直径 P	宽度 A	高 度		八角形垫环 平面宽度 C	八角形垫环 圆角半径 R ₁
			椭圆形 B	八角形 H		
R-41	7.125	0.438	0.69	0.63	0.305	0.06
R-42	7.500	0.750	1.00	0.94	0.485	0.06
R-43	7.625	0.313	0.56	0.50	0.206	0.06
R-44	7.625	0.438	0.69	0.63	0.305	0.06
R-45	8.313	0.438	0.69	0.63	0.305	0.06
R-46	8.313	0.500	0.75	0.69	0.341	0.06
R-47	9.000	0.750	1.00	0.94	0.485	0.06
R-48	9.750	0.313	0.56	0.50	0.206	0.06
R-49	10.625	0.438	0.69	0.63	0.305	0.06
R-50	10.625	0.625	0.88	0.81	0.413	0.06
R-51	11.000	0.875	1.13	1.06	0.583	0.06
R-52	12.000	0.313	0.56	0.50	0.206	0.06
R-53	12.750	0.438	0.69	0.63	0.305	0.06
R-54	12.750	0.625	0.88	0.81	0.413	0.06
R-55	13.500	1.125	1.44	1.38	0.780	0.09
R-56	15.000	0.313	0.56	0.50	0.206	0.06
R-57	15.000	0.438	0.69	0.63	0.305	0.06
R-58	15.000	0.875	1.13	1.06	0.583	0.06
R-59	15.625	0.313	0.56	0.50	0.206	0.06
R-60	16.000	1.250	1.56	1.50	0.879	0.09
R-61	16.500	0.438	0.69	0.63	0.305	0.06
R-62	16.500	0.625	0.88	0.81	0.413	0.06
R-63	16.500	1.000	1.31	1.25	0.681	0.09
R-64	17.875	0.313	0.56	0.50	0.205	0.06
R-65	18.500	0.438	0.69	0.63	0.305	0.06
R-66	18.500	0.625	0.88	0.81	0.413	0.06
R-67	18.500	1.125	1.44	1.38	0.780	0.09
R-68	20.375	0.313	0.56	0.50	0.206	0.06
R-69	21.000	0.438	0.69	0.63	0.305	0.06
R-70	21.000	0.750	1.00	0.94	0.485	0.06
R-71	21.000	1.125	1.44	1.38	0.780	0.09
R-72	22.000	0.313	0.56	0.50	0.206	0.06
R-73	23.000	0.500	0.75	0.69	0.341	0.06
R-74	23.000	0.750	1.00	0.94	0.485	0.06
R-75	23.000	1.250	1.56	1.50	0.879	0.09
R-76	26.500	0.313	0.56	0.50	0.206	0.06
R-77	27.250	0.625	0.88	0.81	0.413	0.06
R-78	27.250	1.000	1.31	1.25	0.681	0.09
R-79	27.250	1.375	1.75	1.63	0.977	0.09
R-80	24.250	0.313	...	0.50	0.206	0.06
R-81	25.000	0.563	...	0.75	0.377	0.06
R-82	2.250	0.438	...	0.63	0.305	0.06
R-84	2.500	0.438	...	0.63	0.305	0.03
R-85	3.125	0.500	...	0.69	0.341	0.06

表 3 R 型圆环垫片的尺寸和公差(续)

垫环号	圆环中心圆直径 P	宽度 A	高 度		八角形垫环 平面宽度 C	八角形垫环 圆角半径 R _i
			椭圆形 B	八角形 H		
R-86	3.563	0.625	...	0.81	0.413	0.06
R-87	3.938	0.625	...	0.81	0.413	0.06
R-88	4.875	0.750	...	0.94	0.485	0.06
R-89	4.500	0.750	...	0.94	0.485	0.06
R-90	6.125	0.875	...	1.06	0.583	0.06
R-91	10.250	1.250	...	1.50	0.879	0.09
R-92	9.000	0.438	0.69	0.63	0.305	0.03
R-93	29.500	0.750	...	0.94	0.485	0.06
R-94	31.500	0.750	...	0.94	0.485	0.06
R-95	33.750	0.750	...	0.94	0.485	0.06
R-96	36.000	0.875	...	1.06	0.583	0.06
R-97	38.000	0.875	...	1.06	0.583	0.06
R-98	40.250	0.875	...	1.06	0.583	0.06
R-99	9.250	0.438	...	0.63	0.305	0.03
R 100	29.500	1.125	...	1.38	0.780	0.09
R-101	31.500	1.250	...	1.50	0.879	0.09
R-102	33.750	1.250	...	1.50	0.879	0.09
R-103	36.000	1.250	...	1.50	0.879	0.09
R-104	38.000	1.375	...	1.63	0.977	0.09
R-105	40.250	1.375	...	1.63	0.977	0.09

通注:尺寸以英寸为单位。

公差:

P (环垫的中心圆直径) ± 0.007

A (环垫宽度) ± 0.008

B, H (环垫高度) $+0.05, -0.02$

在此公差范围内任何环垫,整个圆周上的高度变化不得超过 0.02

C (八角形环垫平面宽度) ± 0.008

R_i (环垫圆角半径) ± 0.02

23 度角 $\pm 1/2$ 度

表 4 参照标准用 R 型圆环垫片相配的管子规格

环垫号	压 力 等 级											
	ASME B16. 5					API 6B				ASME B16. 47 A 系列		
	150	300-600	900	1500	2500	720-960(1)	2000	3000	5000	150	300-600	900
R-11		1/2										
R-12			1/2	1/2								
R-13		3/4			1/2							
R-14			3/4	3/4								
R-15	1											
R-16		1	1	1	3/4	1	1	1	1			
R-17	1 1/4											
R-18		1 1/4	1 1/4	1 1/4	1	1 1/4	1 1/4	1 1/4	1 1/4			
R-19	1 1/2											
R-20		1 1/2	1 1/2	1 1/2		1 1/2	1 1/2	1 1/2	1 1/2			
R-21					1 1/4							
R-22	2											
R-23		2			1 1/2	2	2					
R-24			2	2				2	2			
R-25	2 1/2											
R-26		2 1/2			2	2 1/2	2 1/2					
R-27			2 1/2	2 1/2				2 1/2	2 1/2			
R-28					2 1/2							
R-29	3											
R-30(3)		3										
R-31		3	3			3	3	3				
R-32					3							
R-33	3 1/2											
R-34		3 1/2										
R-35				3					3			
R-36	4											
R-37		4	4			4	4	4	3 1/2			
R-38					4							
R-39				4					4			
R-40	5											
R-41		5	5			5	5	5				
R-42					5							
R-43	6											
R-44				5					5			
R-45		6	6			6	6	6				
R-46				6					6			
R-47					6							
R-48	8											
R-49		8	8			8	8	8				
R-50				8					8			
R-51					8							
R-52	10											
R-53		10	10			10	10	10				
R-54				10					10			

表 4 参照标准用 R 型圆环垫片相配的管子规格(续)

环垫号	压 力 等 级											
	ASME B16.5					API 6B				ASME B16.47 A 系列		
	150	300-600	900	1500	2500	720-960(2)	2000	3000	10000(1)	150	300-600	900
R-55					10							
R-56	12											
R-57		12	12			12	12	12			12	12
R-58				12								
R-59	14											
R-60					12							
R-61		14				14	14	14			14	
R-62			14									14
R-63				14								
R-64	16											
R-65		16				16	16				16	
R-66			16					16				16
R-67				16								
R-68	18											
R-69		18				18	18				18	
R-70			18					18				18
R-71				18								
R-72	20											
R-73		20				20	20				20	
R-74			20					20				20
R-75				20								
R-76	24											
R-77		24									24	
R-78			24									24
R-79				24								
R-80										22		
R-81											22	
R-82									1			
R-84									1 1/2			
R-85									2			
R-86									2 1/2			
R-87									3			
R-88									4			
R-89									3 1/2			
R-90									5			
R-91									10			
R-92												
R-93											26	
R-94											28	
R-95											30	
R-96											32	
R-97											34	
R-98							8	8			36	

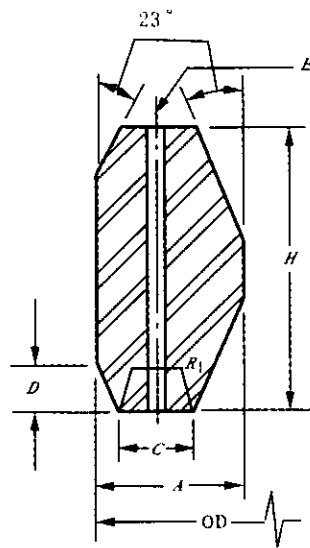
表 4 参照标准用 R 型圆环垫片相配的管子规格(续)

环垫号	压 力 等 级											
	ASME B16.5					API 6B				ASME B16.47 A 系列		
	150	300-600	900	1500	2500	720-960(2)	2000	3000	10000(1)	150	300-600	900
R-99							8	8				
R-100												26
R-101												28
R-102												30
R-103												32
R-104												34
R-105												36

总注:API 6D 和 API 600 端法兰使用 ASME B16.5 或 ASME B16.47 A 系列中相同管子规格的垫片。

注:(1)API 6B 720、960 和 10000 磅级法兰已作废。数据仅供参考。

(2)R30 型仅用于搭接法兰。



环形垫

表 5 RX 型圆环垫片的尺寸和公差

环垫号	圆环外径 OD	宽度 A	平面宽度 C	外斜面高度 D	高度 H	圆角半径 R ₁	通孔规格 E(I)
RX-20	3.000	0.344	0.182	0.125	0.750	0.06	N/A
RX-23	3.672	0.469	0.254	0.167	1.000	0.06	N/A
RX-24	4.172	0.469	0.254	0.467	1.000	0.06	N/A
RX-25	4.313	0.344	0.182	0.125	0.750	0.06	N/A
RX-26	4.406	0.469	0.254	0.167	1.000	0.06	N/A
RX-27	4.656	0.469	0.254	0.167	1.000	0.06	N/A
RX-31	5.297	0.469	0.254	0.167	1.000	0.06	N/A
RX-35	5.797	0.469	0.254	0.167	1.000	0.06	N/A
RX-37	6.297	0.469	0.254	0.167	1.000	0.06	N/A
RX-39	6.797	0.469	0.254	0.167	1.000	0.06	N/A
RX-41	7.547	0.469	0.254	0.167	1.000	0.06	N/A
RX-44	8.047	0.469	0.254	0.167	1.000	0.06	N/A
RX-45	8.734	0.469	0.254	0.167	1.000	0.06	N/A
RX-46	8.750	0.531	0.263	0.188	1.125	0.06	N/A
RX-47	9.656	0.781	0.407	0.271	1.625	0.09	N/A
RX-49	11.047	0.469	0.254	0.167	1.000	0.06	N/A
RX-50	11.156	0.656	0.335	0.208	1.250	0.06	N/A
RX-53	13.172	0.469	0.254	0.167	1.000	0.06	N/A
RX-54	13.281	0.656	0.335	0.208	1.250	0.06	N/A
RX-57	15.422	0.469	0.254	0.167	1.000	0.06	N/A
RX-63	17.391	1.063	0.582	0.333	2.000	0.09	N/A
RX-65	18.922	0.469	0.254	0.167	1.000	0.06	N/A
RX-66	18.031	0.656	0.335	0.208	1.250	0.06	N/A
RX-69	21.422	0.469	0.254	0.167	1.000	0.06	N/A
RX-70	21.656	0.781	0.407	0.271	1.625	0.09	N/A
RX-73	23.469	0.531	0.263	0.208	1.250	0.06	N/A
RX-74	23.656	0.781	0.407	0.271	1.625	0.09	N/A

• 表中 N/A 符号代表不适用、下同——译注。

表 5 RX 型圆环垫片的尺寸和公差(续)

环垫号	圆环外径 OD	宽度 A	平面宽度 C	外斜面高度 D	高度 H	圆角半径 R _i	通孔规格 E(1)
RX-82	2.672	0.469	0.254	0.167	1.000	0.06	0.06
RX-84	2.922	0.469	0.254	0.167	1.000	0.06	0.06
RX-85	3.547	0.531	0.263	0.167	1.000	0.06	0.06
RX-86	4.078	0.594	0.335	0.188	1.125	0.06	0.09
RX-87	4.453	0.594	0.335	0.188	1.125	0.06	0.09
RX-88	5.484	0.688	0.407	0.208	1.250	0.06	0.12
RX-89	5.109	0.719	0.407	0.208	1.250	0.06	0.12
RX-90	6.875	0.781	0.479	0.292	1.750	0.09	0.12
RX-91	11.297	1.188	0.780	0.297	1.781	0.09	0.12
RX-99	9.672	0.469	0.254	0.167	1.000	0.06	N/A
RX-201	2.026	0.226	0.126	0.057	0.445	0.02(3)	N/A
RX-205	2.453	0.219	0.120	0.072(2)	0.437	0.02(3)	N/A
RX-210	3.844	0.375	0.213	0.125(2)	0.750	0.03(3)	N/A
RX-215	5.547	0.469	0.210	0.167(2)	1.000	0.06(3)	N/A

通注:尺寸以英寸为单位。

注:

(1)如图所示,RX-82~RX-91 环垫只要求一个压力通孔。孔的中心线应在尺寸 C 中点处。

(2)这些尺寸的公差是+0,-0.015。

(3)这些尺寸的公差是+0.02,-0。

公差:

OD (环垫外径) +0.020,-0

A (环垫宽度) +0.008,-0

在此公差范围内,任何环垫整个圆周上的宽度变化不应超过 0.004

C (平面宽度) +0.006,-0

D (斜面高度) +0,-0.03

H (环垫高度) +0.008,-0

在此公差范围内,任何环垫整个圆周上的高度变化不得超过 0.004

R_i (圆角半径) ±0.02

23 度角 ±1/2 度

E (通孔规格) ±0.02

表 6 参照标准用 RX 型圆环垫片相配的管子规格

环垫号	压力等级			
	API 6B			
	720-960 2000(1)	2900(1)	3000	5000
RX-20	1 1/2		1 1/2	1 1/2
RX-23	2			
RX-24			2	2
RX-25				3 1/4
RX-26	2 1/2			
RX-27			2 1/2	2 1/2
RX-31	3		3	
RX-35				3
RX-37	4		4	
RX-39				4
RX-41	5		5	
RX-44				5
RX-45	6		6	
RX-46				6
RX-47				8(2)
RX-49	8		8	
RX-50				8
RX-53	10		10	
RX-54				10
RX-57	12		12	
RX-63				14
RX-65	16			
RX-66			16	
RX-69	18			
RX-70			18	
RX-73	20			
RX-74			20	
RX-82		1		
RX-84		1 1/2		
RX-85		2		
RX-86		2 1/2		
RX-87		3		
RX-88		4		
RX-89		3 1/2		
RX-90		5		
RX-91		10		
RX-99	8(2)		8(2)	
RX-201				1 3/8
RX-205				1 13/16
RX-210				2 9/16
RX-215				4 1/16

注：(1)API 6B 720、960 和 2900 磅级法兰已作废，数据仅供参考。

(2)跨越法兰连接。

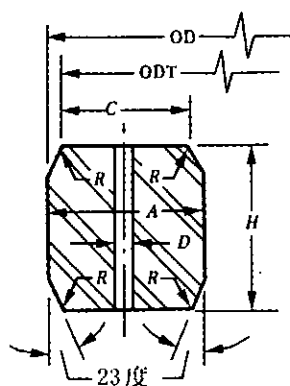


表 7 BX 型圆环垫片的尺寸和公差

环垫号	公称规格 (in.)	圆环外径 OD	高度 H	宽度 A	平面外径 ODT	平面宽度 C	通孔规格 D(1)
BX-150	1 11/16	2.842	0.366	0.366	2.790	0.314	0.06
BX-151	1 13/16	3.008	0.379	0.379	2.954	0.325	0.06
BX-152	2 1/16	3.334	0.403	0.403	3.277	0.346	0.06
BX-153	2 9/16	3.974	0.448	0.448	3.910	0.385	0.06
BX-154	3 1/16	4.600	0.488	0.488	4.531	0.419	0.06
BX-155	4 1/16	5.825	0.560	0.560	5.746	0.481	0.06
BX-156	7 1/16	9.367	0.733	0.733	9.263	0.629	0.12
BX-157	9	11.593	0.826	0.826	11.476	0.709	0.12
BX-158	11	13.860	0.911	0.911	13.731	0.782	0.12
BX-159	13 5/8	16.800	1.012	1.012	16.657	0.869	0.12
BX-160	13 5/8	15.850	0.938	0.541	15.717	0.408	0.12
BX-161	16 5/8	19.347	1.105	0.638	19.191	0.482	0.12
BX-162	16 5/8	18.720	0.560	0.560	18.641	0.481	0.06
BX-163	18 3/4	21.896	1.185	0.684	21.728	0.516	0.12
BX-164	18 3/4	22.463	1.185	0.968	22.295	0.800	0.12
BX-165	21 1/4	21.595	1.261	0.728	24.417	0.550	0.12
BX-166	21 1/4	25.198	1.261	1.029	25.020	0.851	0.12
BX-167	26 3/4	29.896	1.412	0.516	29.696	0.316	0.06
BX-168	26 3/4	30.128	1.412	0.632	29.928	0.432	0.06
BX-169	5 1/8	6.831	0.624	0.509	6.743	0.421	0.06
BX-170	6 5/8	8.584	0.560	0.560	8.505	0.481	0.06
BX-171	8 9/16	10.529	0.560	0.560	10.450	0.481	0.06
BX-172	11 5/32	13.113	0.560	0.560	13.034	0.481	0.06
BX-303	30	33.573	1.494	0.668	33.361	0.457	0.06

通注:

(A)尺寸以英寸为单位。

(B)圆角半径 R 应为 8%~12% 环垫高度 H。

注:

(1)如图所示,每个垫片只要求一个压力通孔。孔的中心线应在尺寸 C 中点处。

公差:

OD (环垫外径) +0, -0.005

H (环垫高度) +0.008, -0

在此公差范围内,任何环垫整个圆周上的高度变化

不得超过 0.004

A (环垫宽度) +0.008, -0

在此公差范围内,任何环垫整个圆周上的宽度变化

不得超过 0.004。

ODT (平面外径) ±0.002

C (平面宽度) +0.006, -0

D (通孔规格) ±0.02

R (圆角半径) 见通注(B)

23 度角 ±1/4 度

表 8 参照标准用 BX 型圆环垫片相配的管子规格

环垫号	压力等级					
	API 6BX					
	2000	3000	5000	10000	15000	20000
BX-150				1 11/16	1 11/16	
BX-151				1 13/16	1 13/16	1 13/16
BX-152				2 1/16	2 1/16	2 1/16
BX-153				2 9/16	2 9/16	2 9/16
BX-154				3 1/16	3 1/16	3 1/16
BX-155				4 1/16	4 1/16	4 1/16
BX-156				7 1/16	7 1/16	7 1/16
BX-157				9	9	9
BX-158				11	11	11
BX-159				13 7/8	13 7/8	13 7/8
BX-160			13 5/8			
BX-161			16 3/4			
BX-162			16 3/4	16 3/4	16 3/4	
BX-163			18 3/4			
BX-164				18 3/4	18 3/4	
BX-165			21 1/4			
BX-166				21 1/4		
BX-167	26 3/4					
BX-168		26 3/4				
BX-169				5 1/8		
BX-170				6 5/8	6 5/8	
BX-171				8 9/16	8 9/16	
BX-172				11 5/32	11 5/32	
BX-303	30	30				

通注：
 (A) 垫片厚度的公差为±0.005in.，沿垫片的金属部分测量，不包括可能稍微突出金属的填充物。
 (B) 使用这些螺旋缠绕式垫片的最大法兰内径界限见表 16。

注：
 (1) 所有使用聚四氟乙烯填充物的垫片和 900 磅级、NPS24、1500 磅级 NPS12~NPS24 和 2500 磅级 NPS4~NPS12 的垫片均要求有内环(见 3.2.5 和表 12)。
 (2) 垫片外径的公差，对 NPS1/2~NPS8，为±0.03in.，对 NPS10~NPS24，为±0.06，-0.03in.。
 (3) 垫片内径的公差，对 NPS1/2~NPS8，为±0.016in.，对 NPS10~NPS24，为±0.03in.。
 (4) 对中环外径的公差为±0.03in.。
 (5) 设有 400 磅级、NPS1/2~NPS3(使用 600 磅级)、900 磅级 NPS 1/2~NPS 2 1/2(使用 1500 磅级)或 2500 磅级、NPS14 及更大的法兰。

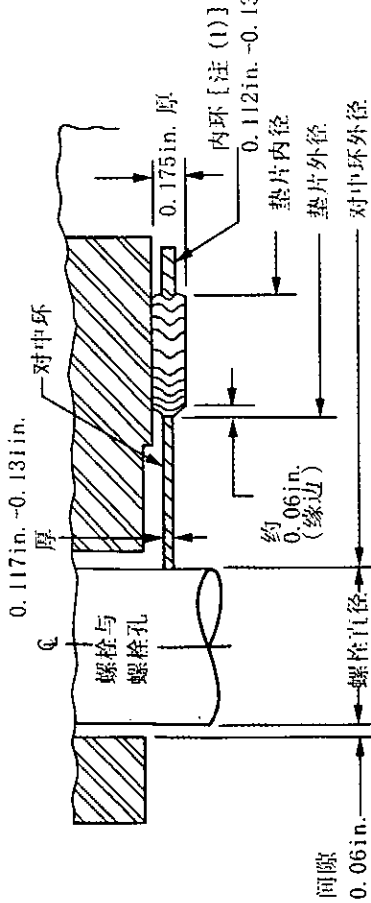


表 9 ASME B16.5 法兰用螺旋缠绕式垫片的尺寸

法兰规格 (NPS)	下列磅级的垫片内径(3)					下列磅级的对中环外径(4)								
	150	300	400(S)	600	900(I,S)	1500(I)	2500(I,S)	150	300	400(S)	600	900(S)	1500	2500(S)
1/2	1.25	0.75	0.75	0.75	0.75	0.75	0.75	1.88	2.13	...	2.13	...	2.50	2.75
3/4	1.56	1.00	1.00	1.00	1.00	1.00	1.00	2.25	2.63	...	2.63	...	2.75	3.00
1	1.88	1.25	1.25	1.25	1.25	1.25	1.25	2.63	2.88	...	2.88	...	3.13	3.38
1 1/4	2.38	1.88	1.88	1.88	1.88	1.88	1.88	3.00	3.25	...	3.25	...	3.50	4.13
1 1/2	2.75	2.13	2.13	2.13	2.13	2.13	2.13	3.38	3.75	...	3.75	...	3.88	4.63
2	3.38	2.75	2.75	2.75	2.75	2.75	2.75	4.13	4.38	...	4.38	...	5.63	5.75
2 1/2	3.88	3.25	3.25	3.25	3.25	3.25	3.25	4.88	5.13	...	5.13	...	6.50	6.63
3	4.75	4.00	4.00	4.00	4.00	4.00	4.00	5.38	5.88	...	5.88	...	6.88	7.75
4	5.88	5.00	5.00	5.00	5.00	5.00	5.00	6.88	7.13	...	7.13	...	8.25	9.25
5	7.00	6.13	6.13	6.13	6.13	6.13	6.13	7.75	8.50	...	8.50	...	10.00	11.00
6	8.25	7.19	7.19	7.19	7.19	7.19	7.19	8.75	9.88	...	9.88	...	11.13	12.50
8	10.38	9.19	9.19	9.19	9.19	9.19	9.19	11.00	12.13	...	12.13	...	13.88	15.25
10	12.50	11.31	11.31	11.31	11.31	11.31	11.31	13.38	14.25	...	14.25	...	17.13	18.75
12	14.75	13.38	13.38	13.38	13.38	13.38	13.38	16.13	16.63	...	16.63	...	20.50	21.63
14	16.00	14.63	14.63	14.63	14.63	14.63	14.63	17.75	19.13	...	19.13	...	22.75	...
16	18.25	16.63	16.63	16.63	16.63	16.63	16.63	20.25	21.25	...	21.25	...	25.25	...
18	20.75	19.68	18.69	18.50	18.50	18.25	18.25	21.63	23.50	...	23.38	...	27.75	...
20	22.75	20.69	20.69	20.50	20.50	20.25	20.25	23.88	25.75	...	25.50	...	29.75	...
24	27.00	24.75	24.75	24.75	24.75	24.25	24.25	28.25	30.50	...	31.13	...	35.50	...

表 10 ASME B16.47A 系列法兰用螺旋缠绕式垫片的尺寸

法兰 规格 (NPS)	150 磅级				300 磅级				400 磅级				600 磅级				900 磅级(1)				
	垫片		对中		垫片		对中		垫片		对中		垫片		对中		垫片		对中		
	内径 (2)	外径 (3)	环外径 (4)	内径 (2)	外径 (3)	环外径 (4)	内径 (2)	外径 (3)	环外径 (4)	内径 (2)	外径 (3)	环外径 (4)	内径 (2)	外径 (3)	环外径 (4)	内径 (2.5)	外径 (3.5)	环外径 (4.5)	内径 (2.5)	外径 (3.5)	环外径 (4.5)
26	26.50	27.75	30.50	27.00	29.00	32.88	27.00	29.00	32.75	27.00	29.00	34.13	27.00	29.00	34.75	27.00	29.00	34.75	27.00	29.00	34.75
28	28.50	29.75	32.75	29.00	31.00	35.38	29.00	31.00	35.13	29.00	31.00	36.00	29.00	31.00	36.00	29.00	31.00	36.00	29.00	31.00	36.00
30	30.50	31.75	34.75	31.25	33.25	37.50	31.25	33.25	37.25	31.25	33.25	38.25	31.25	33.25	38.25	31.25	33.25	38.25	31.25	33.25	38.25
32	32.50	33.88	37.00	33.50	35.50	39.63	33.50	35.50	39.50	33.50	35.50	40.25	33.50	35.50	40.25	33.50	35.50	40.25	33.50	35.50	40.25
34	34.50	35.88	39.00	35.50	37.50	41.63	35.50	37.50	41.50	35.50	37.50	42.25	35.50	37.50	42.25	35.50	37.50	42.25	35.50	37.50	42.25
36	36.50	38.13	41.25	37.63	39.63	44.00	37.63	39.63	44.00	37.63	39.63	44.50	37.63	39.63	44.50	37.63	39.63	44.50	37.63	39.63	44.50
38	38.50	40.13	43.75	38.50	40.00	41.50	38.25	40.25	42.25	38.25	40.25	42.25	39.00	41.00	43.50	40.75	42.75	45.25	40.75	42.75	45.25
40	40.50	42.13	45.75	40.25	42.13	43.88	40.38	42.38	44.38	40.38	42.38	44.38	41.25	43.25	45.75	43.25	45.25	49.25	43.25	45.25	49.25
42	42.50	44.25	48.00	42.25	44.13	45.88	42.38	44.38	46.38	42.38	44.38	46.38	43.50	45.50	48.00	45.25	47.25	51.25	45.25	47.25	51.25
44	44.50	46.38	50.25	44.50	46.50	48.00	44.50	46.50	48.50	44.50	46.50	48.50	45.75	47.75	50.00	47.50	49.50	53.88	47.50	49.50	53.88
46	46.50	48.38	52.25	46.38	48.38	50.13	47.00	49.00	50.75	47.75	49.75	52.25	47.75	49.75	52.25	50.00	52.00	56.50	50.00	52.00	56.50
48	48.50	50.38	54.50	48.63	50.63	52.13	49.00	51.00	53.00	51.00	53.00	55.25	51.00	53.00	55.25	52.00	54.00	58.50	52.00	54.00	58.50
50	50.50	52.50	56.50	51.00	53.00	54.25	51.00	53.00	55.25	53.00	55.00	57.25	53.00	55.00	57.25	54.00	56.00	60.50	54.00	56.00	60.50
52	52.50	54.50	58.75	53.00	55.00	56.25	53.00	55.00	57.25	53.00	55.00	57.25	54.00	56.00	59.00	54.00	56.00	61.00	54.00	56.00	61.00
54	54.50	56.50	61.00	55.25	57.25	58.75	55.25	57.25	59.75	55.25	57.25	59.75	56.25	58.25	61.25	56.25	58.25	62.50	56.25	58.25	62.50
56	56.50	58.50	63.25	57.25	59.25	60.75	57.25	59.25	61.75	57.25	59.25	61.75	58.25	60.25	63.50	58.25	60.25	64.50	58.25	60.25	64.50
58	58.50	60.50	65.50	59.00	61.50	62.75	59.25	61.25	63.75	59.25	61.25	63.75	60.50	62.50	65.50	60.50	62.50	66.50	60.50	62.50	66.50
60	60.50	62.50	67.50	61.00	63.50	64.75	61.75	63.75	66.25	61.75	63.75	66.25	62.75	64.75	68.25	62.75	64.75	70.00	62.75	64.75	70.00

* 原文表 10 的垫片尺寸示意图同表 9, 从略——编注。

通注:

- (A) 垫片厚度的公差为±0.005in., 沿垫片金属部分两边测量, 不包括可能稍微突出金属的填充物。
- (B) 使用这些螺旋缠绕式垫片的最大法兰内径界限见表 17。
- (C) ASME B16.47 A 系列 NPS~NPS34 法兰的凸台式密封面尺寸与 ASME B16.5 法兰相同。

注:

- (1) 所有使用聚四氟乙烯填充物的垫片和 900 磅级 NPS26~NPS48 垫片均要求有内环(见 3.2.5 和表 14)。
- (2) 垫片内径的公差, 对 NPS10~NPS34, 为±0.03in.; 对 NPS36~NPS60, 为±0.05in.。
- (3) 垫片外径公差 NPS26~NPS60 为±0.06in.。
- (4) 对中环外径的公差为±0.03in.。
- (5) 没有 900 磅级、NPS50 及更大的法兰。

表 11 ASME B16.47B 系列法兰用螺旋缠绕式垫片的尺寸

法兰 规格 (NPS)	150 磅级				300 磅级				400 磅级				600 磅级				900 磅级 (1)			
	垫片		对中		垫片		对中		垫片		对中		垫片		对中		垫片		外定位	
	内径 (2)	外径 (3)	环外径 (4)	对中 环外径 (4)	内径 (2)	外径 (3)	环外径 (4)	对中 环外径 (4)	内径 (2)	外径 (3)	环外径 (4)	对中 环外径 (4)	内径 (2)	外径 (3)	环外径 (4)	对中 环外径 (4)	内径 (2.5)	外径 (3.5)	环外径 (4.5)	外定位 环外径 (4.5)
26	26.50	27.50	28.56	30.38	26.25	27.50	29.38	30.13	26.13	28.13	29.38	30.13	26.13	28.13	29.38	30.13	27.25	29.50	33.00	33.00
28	28.50	29.50	30.56	32.50	28.13	29.50	31.50	32.25	28.13	29.50	31.50	32.25	28.13	29.50	31.50	32.25	29.25	31.50	35.50	35.50
30	30.50	31.50	32.56	34.88	30.13	31.75	33.75	34.63	30.63	32.63	34.63	35.48	30.63	32.63	34.63	35.48	31.75	33.75	37.75	37.75
32	32.50	33.50	34.69	37.00	32.00	33.88	35.88	37.00	32.00	33.88	35.88	37.00	32.00	33.88	35.88	37.00	34.00	36.00	40.00	40.00
34	34.50	35.75	36.81	39.13	34.13	35.88	37.88	39.13	34.13	35.88	37.88	39.13	34.13	35.88	37.88	39.13	36.25	38.25	42.25	42.25
36	36.50	37.75	38.88	41.25	36.13	38.00	40.25	41.25	36.13	38.00	40.25	41.25	36.13	38.00	40.25	41.25	37.25	39.25	44.25	44.25
38	38.37	39.75	41.13	43.25	38.25	40.25	42.25	43.25	38.25	40.25	42.25	43.25	38.25	40.25	42.25	43.25	40.75	42.75	47.25	47.25
40	40.25	41.88	43.13	45.25	40.38	42.38	44.38	45.25	40.38	42.38	44.38	45.25	40.38	42.38	44.38	45.25	43.25	45.25	49.25	49.25
42	42.50	43.88	45.13	47.25	42.38	44.38	46.38	47.25	42.38	44.38	46.38	47.25	42.38	44.38	46.38	47.25	45.25	47.25	51.25	51.25
44	44.25	45.88	47.13	49.25	44.50	46.50	48.50	49.25	44.50	46.50	48.50	49.25	44.50	46.50	48.50	49.25	47.50	49.50	53.88	53.88
46	46.50	48.19	49.44	51.88	47.88	49.38	51.88	51.88	47.88	49.38	51.88	51.88	47.88	49.38	51.88	51.88	50.00	52.00	56.50	56.50
48	48.50	50.00	51.44	53.88	49.75	51.63	53.88	53.88	49.75	51.63	53.88	53.88	49.75	51.63	53.88	53.88	52.00	54.00	58.50	58.50
50	50.50	52.19	53.44	55.88	51.88	53.38	55.88	55.88	51.88	53.38	55.88	55.88	51.88	53.38	55.88	55.88	54.00	56.00	60.00	60.00
52	52.50	54.19	55.44	57.88	53.88	55.38	57.88	57.88	53.88	55.38	57.88	57.88	53.88	55.38	57.88	57.88	56.00	58.00	62.00	62.00
54	54.50	56.00	57.63	60.25	55.25	57.25	60.25	60.25	55.25	57.25	60.25	60.25	55.25	57.25	60.25	60.25	58.25	60.25	64.00	64.00
56	56.88	58.18	59.63	62.75	58.25	60.00	62.75	62.75	58.25	60.00	62.75	62.75	58.25	60.00	62.75	62.75	60.50	62.50	66.00	66.00
58	59.07	60.19	62.19	65.19	60.44	61.94	65.19	65.19	60.44	61.94	65.19	65.19	60.44	61.94	65.19	65.19	62.50	64.50	68.00	68.00
60	61.31	62.44	64.19	67.19	62.56	64.19	67.19	67.19	62.56	64.19	67.19	67.19	62.56	64.19	67.19	67.19	64.75	66.75	70.00	70.00

* 原文表 11 的垫片尺寸示意图同表 9, 从略——编注。

通注:

(A) 垫片厚度的公差为 $\pm 0.005\text{in.}$, 沿垫片金属部分两边测量, 不包括可能稍微突出金属的填充物。

(B) 使用这些螺旋缠绕式垫片的最大法兰内径界限见表 18。

注:

(1) 所有使用聚四氟乙烯填充物的垫片和 900 磅级 NPS26~NPS48 垫片均要求有内环(见 3.2.5 和表 15)。

(2) 垫片内径的公差, 对 NPS26~NPS34, 为 $\pm 0.03\text{in.}$; 对 NPS36~NPS60, 为 $\pm 0.05\text{in.}$ 。

(3) 垫片外径公差 NPS26~NPS60 为 $\pm 0.06\text{in.}$ 。

(4) 对中环外径的公差为 $\pm 0.03\text{in.}$ 。

(5) 没有 900 磅级 NPS50 及更大的法兰。

表 12 螺旋缠绕式垫片内环的内径

法兰规格 (NPS)	压力等级						
	150	300	400(1)	600	900(1,2)	1500(2,3)	2500(1,2,3)
1/2	0.56	0.56	...	0.56	...	0.56	0.56
3/4	0.81	0.81	...	0.81	...	0.81	0.81
1	1.06	1.06	...	1.06	...	1.06	1.06
1 1/4	1.50	1.50	...	1.50	...	1.31	1.31
1 1/2	1.75	1.75	...	1.75	...	1.63	1.63
2	2.19	2.19	...	2.19	...	2.06	2.06
2 1/2	2.62	2.62	...	2.62	...	2.50	2.50
3	3.19	3.19	...	3.10	3.10	3.10	3.10
4	4.19	4.19	4.04	4.04	4.04	3.85	3.85
5	5.19	5.19	5.05	5.05	5.05	4.90	4.90
6	6.19	6.19	6.10	6.10	6.10	5.80	5.80
8	8.50	8.50	8.10	8.10	7.75	7.75	7.75
10	10.56	10.56	10.05	10.05	9.69	9.69	9.69
12	12.50	12.50	12.10	12.10	11.50	11.50	11.50
14	13.75	13.75	13.50	13.50	12.63	12.63	...
16	15.75	15.75	15.35	15.35	14.75	14.50	...
18	17.69	17.69	17.25	17.25	16.75	16.75	...
20	19.69	19.69	19.25	19.25	19.00	18.75	...
24	23.75	23.75	23.25	23.25	23.75	22.75	...

通注:(A)内环的厚度为 0.117~0.131in.。

(B)规格 NPS1/4~NPS 3 的内径公差为 ±0.03in., 更大规格的内径公差为 ±0.06in.。使用标准内环的最小管壁厚厚度见表 15。

注:(1)(a)没有 400 磅级、NPS1/2~NPS3;使用 600 磅级;(b)没有 900 磅级、NPS1/2~NPS2 1/2;使用 1500 磅级;(c)没有 2500 磅级、NPS14 及更大的法兰。

(2)900 磅级、NPS24 的垫片;1500 磅级、NPS12~NPS24 的垫片;2500 磅级、NPS4~12 垫片,均要求有内环。

(3)对于要求使用内环的,参见 3.2.5 条。

表 13 ASME B16.47 A 系列法兰间使用螺旋缠绕式垫片内环的内径

法兰规格 (NPS)	压力等级				
	150	300	400	600	900(1,2)
26	25.75	25.75	26.00	25.50	26.00
28	27.75	27.75	28.00	27.50	28.00
30	29.75	29.75	29.75	29.75	30.25
32	31.75	31.75	32.00	32.00	32.00
34	33.75	33.75	34.00	34.00	34.00
36	35.75	35.75	36.13	36.13	36.25
38	37.75	37.50	37.50	37.50	39.75
40	39.75	39.50	39.38	39.75	41.75
42	41.75	41.50	41.38	42.00	43.75
44	43.75	43.50	43.50	43.75	45.50
46	45.75	45.38	46.00	45.75	48.00
48	47.75	47.63	47.50	48.00	50.00
50	49.75	49.00	49.50	50.00	...
52	51.75	52.00	51.50	52.00	...
54	53.50	53.25	53.25	54.25	...
56	55.50	55.25	55.25	56.25	...
58	57.50	57.00	57.25	58.00	...
60	59.50	60.00	59.75	60.25	...

通注:(A)内环的厚度为 0.117~0.131in.。

(B)内径的公差为 ±0.12in.。

(C)这些内环适用于 0.38in. 或以上的管壁厚度。

注:(1)900 磅级垫片要求有内环。

(2)没有 900 磅级 NPS 50 及更大的法兰。

表 14 ASME B16.47 B 系列法兰间使用螺旋缠绕式垫片内环的内径

法兰规格 (NPS)	压力等级				
	150	300	400	600	900(1,2)
26	25.75	25.75	25.75	25.38	26.25
28	27.75	27.75	27.63	27.25	28.25
30	29.75	29.75	29.63	29.63	30.75
32	31.75	31.75	31.50	31.25	33.00
34	33.75	33.75	33.50	33.50	35.25
36	35.75	35.75	35.38	35.50	36.25
38	37.75	38.25	37.50	37.50	39.75
40	39.75	40.25	39.38	39.75	41.75
42	41.75	42.75	41.38	42.00	43.75
44	43.75	44.25	43.50	43.75	45.50
46	45.75	46.38	46.00	45.75	48.00
48	47.75	48.50	47.50	48.00	50.00
50	49.75	49.88	49.50	50.00	...
52	51.75	51.88	51.50	52.00	...
54	53.75	53.75	53.25	54.25	...
56	56.00	56.25	55.25	56.25	...
58	58.19	58.44	57.25	58.00	...
60	60.44	61.31	59.75	60.25	...

通注:(A)内环的厚度为 0.117~0.131in.。

(B)内径的公差为±0.12in.。

(C)这些内环适用于 0.375in. 或以上的管壁厚度。

注:(1)900 磅级垫片要求有内环。

(2)没有 900 磅级 NPS 50 及更大的法兰。

表 15 ASME B16.5 法兰使用内环相配的最小管壁厚度

法兰规格 (NPS)	压力等级						
	150	300	400	600	900	1500	2500
1/2	Schedule 80						
3/4							
1							
1 1/4	Schedule 40						
1 1/2							
2							
2 1/2							
3	Schedule 80						
4							
5							
6	Schedule 10S						
8							
10							
12							
14							
16							
18							
20							
24	Schedule 30		Schedule 80				

* 表中 Schedule, 表示管壁厚度系列号——译注。

通注:(a)认定的管壁厚度系列号代表适合于 ASME B16.5 使用内环的最小建议管壁厚度。(参考 ASME B36.10M 和 B36.19M)

(b)带有内环的垫片只宜用于承插焊, 搭接焊, 焊颈的和整体的法兰。

表 16 与螺旋缠绕式垫片相配的 ASME B16.5 法兰的最大内径

法兰规格 (NPS)	压力等级								
	75	150	300	400	600	900(1)	1500(1)	2500(1)	
1/2	无法兰	仅 WN 法兰(2)		无法兰使用 600 磅级	仅 WN 法兰(2)		仅 WN 法兰(2)		
3/4		SO 法兰(3) WN 法兰(2)			SO 法兰(3) WN 法兰(2)				
1		SO 法兰(3) WN 法兰,任意内径			SO 法兰(3) WN 法兰,任意内径				
1 1/4		SO 法兰 WN 法兰,任意内径		SO 法兰(3) WN 法兰,任意内径		SW 内径的 WN 法兰 (包括管嘴(4),但不包括 SO 法兰)			
1 1/2				SO 法兰(3) WN 法兰,任意内径					
2				ASME B36.19M 中说明的 Schedule10S 内径的 WN 法兰(包括管嘴(4),但不包括 SO 法兰)					
2 1/2								ASME B36.19M 中说明的 Schedule10S 内径的 WN 法兰 (不包括管嘴(4)和 SO 法兰)(5)	
3		SO 法兰 WN 法兰,任意内径		ASME B36.19M 中说明的 Schedule10S 内径的 WN 法兰 (不包括管嘴(4)和 SO 法兰)(5)		Schedule80 内径 的 WN 法兰(不包 括管嘴(4)和 SO 法兰)		无法兰	
4									
6									
8									
10									
12									
14									
16									
18									
20									
24									

通注:

(A)此表表示表 9 螺旋缠绕式垫片尺寸中推荐的法兰最大内径,考虑了包含的公差、可能的安装偏差和垫片伸入法兰内径的可能性。

(B)对非强制性内环,最大的允许法兰内径见表 15。

(D)缩写:

SO=滑套法兰或螺纹法兰

WN=焊颈法兰

SW=标准厚度

注:

(1)900 磅级、NPS24 的垫片,1500 磅级、NPS12~NPS24 的垫片和 2500 磅级、NPS4~NPS12 的垫片,均需要有内定位环(见 3.2.5)。这些内环在最大内径、安装偏差和额外公差的最差综合条件下,可最大伸入管壁内径 0.06in.。

(2)在这些规格中,只要垫片与法兰安装同心,这些垫片适用于有标准管壁厚度的法兰内径的焊颈法兰。这也适用于管嘴。对于任何较大内径的法兰所使用的垫片是否令人满意,由用户负责确定。

(3)仅在垫片与法兰安装同心时,这些规格的垫片才适用于滑套法兰。

(4)管嘴即长颈对焊法兰;法兰内径等于此法兰的 NPS。

(5)NPS24 垫片适用于管嘴。

表 17 与螺旋缠绕式垫片相配的 ASME B16.47A 系列法兰的最大内径

法兰规格 (NPS)	压力等级				
	150	300	400	600	900(1)
26	(2)	(3)	(3)	(3)	(3)
28	(2)	(3)	(3)	(3)	(3)
30	(2)	(3)	(3)	(3)	(3)
32	(2)	(3)	(3)	(3)	(3)
34	(2)	(3)	(3)	(3)	(3)
36	(2)	(3)	(3)	(3)	(3)
38	(2)	(3)	(3)	(3)	(3)
40	(2)	(3)	(3)	(3)	(3)
42	(2)	(3)	(3)	(3)	(3)
44	(2)	(3)	(3)	(3)	(3)
46	(2)	(3)	(3)	(3)	(3)
48	(2)	(3)	(3)	(3)	(3)
50	(2)	(3)	(3)	(3)	(4)
52	(2)	(3)	(3)	(3)	(4)
56	(2)	(3)	(3)	(3)	(4)
58	(2)	(3)	(3)	(3)	(4)
60	(2)	(3)	(3)	(3)	(4)

通注:此表表示表 10 中螺旋缠绕式垫片尺寸中推荐的法兰最大内径,考虑了包含的公差、可能的安装偏差和垫片伸入法兰内径的可能性。

注:

- (1)900 磅级、NPS26~NPS48 垫片要求有内环(见 3.2.5)。
- (2)仅适用于内径不大于 0.187in. 壁厚的管子的焊颈法兰。更大的内径必须逐个校核。
- (3)仅适用内径不大于 0.25in. 壁厚管子的焊颈法兰。除 300 磅级 NPS38 外,内径大于 0.30in. 壁厚的管子不适用。更大的内径必须逐个校核。
- (4)没有 900 磅级、NPS 50 到 60。

表 18 与螺旋缠绕式垫片相配的 ASME B16.47 B 系列法兰的最大内径

法兰规格 (NPS)	压力等级				
	150	300	400	600	900(1)
26					
28					
30					
32					
34					
36					
38					
40					
44	具有 ASME B16.47 中说明的最大内径的焊颈法兰和整体法兰				
46					
48					
50					(2)
52					(2)
54					(2)
56					(2)
58					(2)
60					(2)

通注:此表表示表 11 中螺旋缠绕式垫片尺寸中推荐的法兰最大内径,考虑了包含的公差、可能的安装偏差和垫片伸入法兰内的可能性。

注:

- (1)900 磅级、NPS 26~NPS 48 垫片要求有内环(见 3.2.5)。
- (2)没有 900 磅级、NPS 50 及更大的法兰。

表 19 螺旋缠绕式垫片材料的颜色代码和缩写

金属缠绕材料		
材料	缩写	颜色代码
碳钢	CRS	银色
304 SS	304	黄色
304L SS	304L	无色
309 SS	309	无色
310 SS	310	无色
316L SS	316L	绿色
317L SS	317L	栗色
347 SS	347	兰色
321 SS	321	青绿色
430 SS	430	无色
Ni-Cu
Monel 400 Grade 400	MON	橙色
镍 200	NI	红色
钛	TI	紫色
20 Cb-3 合金	A-20	黑色
Ni-Mo Hastelloy B Grade B2	HAST B	棕色
Ni-Mo-Cr Hastelloy C Grade C-276	HAST C	米色
Ni-Cr-Fe Inconel 600 Grade 600	INC 600	金色
Ni-Cr-Fe-Cb Inconel 625 Grade 625	INC 625	金色
Ni-Cr-Fe-Ti Inconel X-750 Grade X-750	Inx	无色
Ni-Fe-Cr Incoloy 800 Grade 800	In 800	白色
Ni-Fe-Cr-Mo-Cu Incoloy 825 Grade 825	In 825	白色
锆	ZIRC	无色
非金属填充材料		
硅酸镁石棉	ASB	无条纹
聚四氟乙烯	PTFE	白色条纹
云母石墨	制造厂标号	粉红条纹
柔性石墨	F.G.	灰色条纹
陶瓷	CER	浅绿色条纹

表 20 螺旋缠绕式垫片的标记实例

说明	标志
用 304 型金属缠绕带和柔性石墨 (F.G) 填充物制成的 ASME B16.5 NPS3、300 和 600 磅级垫片	3-300/600-F.G. (制造厂商标) ASME B16.20
用 304 型金属缠绕带和陶瓷 (CER) 填充物制成的 ASME B16.47A 系列 NPS36、300 磅级垫片	36-300-CER ASME B16.47 A (制造厂商标) ASME B16.20
用 Inconel 金属缠绕带和聚四氟乙烯 (PTFE) 填充物制成的、并带 Inconel 内环的 ASME B16.5 NPS12、1500 磅级垫片	12-1500INC600-PTFE INC 600 I.R. (制造厂商标) ASME B16.20

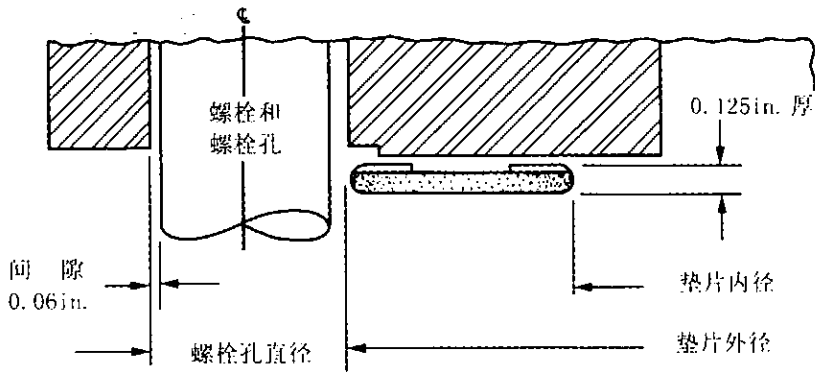


表 21 ASME B16.5 法兰用夹层式垫片的尺寸

法兰规格 (NPS)	垫片 内径(1)	下列磅级的垫片外径(1)						
		150	300	400(2)	600	900(3)	1500	2500(4)
1/2	0.88	1.75	2.00	...	2.00	...	2.38	2.63
3/4	1.13	2.13	2.50	...	2.50	...	2.63	2.88
1	1.50	2.50	2.75	...	2.75	...	3.00	3.25
1 1/4	1.88	2.88	3.13	...	3.13	...	3.38	4.00
1 1/2	2.13	3.25	3.63	...	3.63	...	3.75	4.50
2	2.88	4.00	4.25	...	4.25	...	5.50	5.63
2 1/2	3.38	4.75	5.00	...	5.00	...	6.38	6.50
3	4.25	5.25	5.75	...	5.75	6.50	6.75	7.63
4	5.49	6.75	7.00	6.88	7.50	8.00	8.13	9.13
5	6.00	7.63	8.38	8.25	9.38	9.63	9.88	10.88
6	7.50	8.63	9.75	9.63	10.38	11.25	11.00	12.38
8	9.38	10.88	12.00	11.88	12.50	14.00	13.75	15.13
10	11.25	13.25	14.13	14.00	15.63	17.00	17.00	18.63
12	13.50	16.00	16.50	16.38	17.88	19.50	20.38	21.50
14	14.75	17.63	19.00	18.88	19.25	20.38	22.63	...
16	16.75	20.13	21.13	21.00	22.13	22.50	25.13	...
18	19.25	21.50	23.38	23.25	24.00	25.00	27.63	...
20	21.00	23.75	25.63	25.38	26.75	27.38	29.63	...
24	25.25	28.13	30.38	30.13	31.00	32.88	35.38	...

通注: 垫片厚度公差为+0.03in., -0.000in.

注: (1) NPS 1/2 ~ NPS24 垫片的外径和内径公差为+0.06in., -0.000in.

(2) 没有 400 磅级 NPS 1/2 ~ NPS3 法兰(用 600 磅级)。

(3) 没有 900 磅级 NPS 1/2 ~ NPS2 1/2 法兰(用 1500 磅级)。

(4) 没有 2500 磅级 NPS14 和更大的法兰。

表 22 ASME B16.47 A 系列法兰用包夹层式垫片的尺寸

法兰规格 (NPS)	垫片 内径(1)	下列磅级的垫片外径(1)				
		150	300	400	600	900(2)
26	26.50	30.38	32.75	32.63	34.00	34.63
28	28.50	32.63	35.25	35.00	35.88	37.13
30	30.50	34.63	37.38	37.13	38.13	39.63
32	32.50	36.88	39.50	39.38	40.13	42.13
34	34.50	38.88	41.50	41.38	42.13	44.63
36	36.50	41.13	43.88	43.88	44.38	47.13
38	38.50	43.63	41.38	42.13	43.38	47.13
40	40.50	45.63	43.75	44.25	45.38	49.13
42	42.50	47.88	45.75	46.25	47.88	51.13
44	44.50	50.13	47.88	48.38	49.88	53.75
46	46.50	52.13	50.00	50.63	52.13	56.38
48	48.50	54.38	52.00	52.88	54.63	58.38
50	50.50	56.38	54.13	55.13	56.88	...
52	52.50	58.63	56.13	57.13	58.88	...
54	54.50	60.88	58.63	59.63	61.13	...
56	56.50	63.13	60.63	61.63	63.13	...
58	58.50	65.38	62.63	63.63	65.38	...
60	60.50	67.38	64.63	66.13	68.13	...

表 23 ASME B16.47 B 系列法兰用夹层式垫片的尺寸

法兰规格 (NPS)	垫片 内径(1)	下列磅级的垫片外径(1)				
		150	300	400	600	900(2)
26	26.50	28.44	30.25	29.25	30.00	32.88
28	28.50	30.44	32.38	31.38	32.13	35.38
30	30.50	32.44	34.75	33.63	34.50	37.63
32	32.50	34.56	36.88	35.75	36.63	39.88
34	34.50	36.69	39.00	37.75	39.13	42.13
36	36.50	38.75	41.13	40.13	41.13	44.13
38	38.50	41.00	43.13	42.13	43.38	47.13
40	40.50	43.00	45.13	44.25	45.38	49.13
42	42.50	45.00	47.13	46.25	47.88	51.13
44	44.50	47.00	49.13	48.38	49.88	53.75
46	46.50	49.31	51.75	50.63	52.13	56.38
48	48.50	51.31	53.75	52.88	54.63	58.38
50	50.50	53.31	55.75	55.13	56.88	...
52	52.50	55.31	57.75	57.13	58.88	...
54	54.50	57.50	60.13	59.63	61.13	...
56	56.50	59.50	62.63	61.63	63.13	...
58	58.50	62.06	65.06	63.63	65.38	...
60	60.50	64.06	67.06	66.13	68.13	...

通注:垫片厚度公差为+0.03in., -0.000in.。

注:

(1)NPS26~NPS60 垫片的外径公差为+0.13in., -0.000in.;内径公差为+0.13in., -0.000in.

(2)没有 900 磅级、NPS50 及更大的法兰。

编注:表 22、表 23 的示意图同表 21 上的图。表 23 的通注和注同表 22。从略。

表 24 夹层式垫片材料标识的缩写

材 料		缩 写
		金 属
Al	铝	Al
CRS	碳钢	CS
CU	铜	CU
Ni-Mo(Grade B2)	Hastelloy B	HAST B
Ni-Mo-Cr(Grade C-276)	Hastelloy C	HAST C
Ni-Cr-Fe(Grade 600)	Inconel 600	INC 600
Ni-Cr-Fe-Cb(Grade 625)	Inconel 625	INC 625
Ni-Fe-Cr(Grade 800)	Incoloy 800	IN 800
Ni-Cr-Fe-Ti(Grade X-750)	Inconel X-750	INX
Ni-Cu(Grade 400)	Monel	MON
Nickei 200	镍	NI
Soft Iron	软铁	Soft Iron
Ni-Cr	不锈钢	3-digit
Ta	钽	TANT
Ti	钛	TI
		填 充 物
	石棉	ASB
	陶瓷	CER
	柔性石墨	F. G.
	聚四氟乙烯	PTEE

* 表中 Hastelloy 为哈氏合金, Inconel 为因科镍合金, Monel 为蒙乃尔合金——译注。

表 25 夹层式垫片的标记实例

说 明	标 志
用 304 金属夹层和柔性石墨填充物制成的 ASME B16. 5 NPS 2½, 150 磅级垫片	2½-150-304/F. G. (制造厂商标) ASME B16. 20
用碳钢夹层和陶瓷填充物制成的 ASME B16. 47 B 系列 NPS30, 300 磅级垫片	30-300-CS/CER ASME B16. 47 B (制造厂商标) ASME B16. 20

强制性附录 I

引用标准

下列是本标准中所引用出版物的清单按
ASME B16. 20a-2000

API Specification 6A—17th Edition—1996, Specification for Valves and Wellhead Equipment

Publisher: American Petroleum Institute (API), 1220L Street, NW, Washington, DC 20005

ASME B16. 5-1996, Pipe Flanges and Flanged Fittings

ASME B16. 47-1996, Large Diameter Steel Flanges: NPS 26 through NPS 60^①

ASME B36. 10M-1996, Welded and Seamless Wrought Steel Pipe^①

ASME B36. 19M-1985 (R1994), Stainless Steel Pipe^①

Publisher: American Society of Mechanical Engineers (ASME), Three Park Ave, New York, NY 10016; Order Department: 22 Law Drive, Box 2300, Fairfield, NJ 07007

ISO 9000-1:1994, Quality management and quality assurance standards—part 1: Guidelines for selection and use

ISO 9000-2:1997, Quality management and quality assurance standards—Part 2: Generic guidelines for the application of ISO 9001, ISO 9002, and ISO 9003

ISO 9001-3:1997, Quality management and quality assurance standards—Part 3: Guidelines for the application of ISO 9001 to the development, supply, installation, and maintenance of computer software

ISO 9001:1994, Quality systems—Model for quality assurance in design, development, production, installation, and servicing

ISO 9002:1994, Quality systems—Model for quality assurance in production, installation, and servicing

ISO 9003:1994, Quality systems—Model for quality assurance in final inspection and test

Publisher: International Organization for Standardization (ISO), 1 rue de Varembe, Case Postale 56, CH-1211. Geneve 20, Switzerland/Suisse

① 该标准也可以从美国国家标准学会(ANSI)得到,地址:11 West 42nd Street, New York, Ny 10036.

① 该标准也可以从美国国家标准学会(ANSI)得到,地址:11 West 42nd Street, New York, Ny 10036.

非强制性附录 A

质量体系程序

按照本标准所生产的产品应按质量体系程序进行,该程序应遵循 ISO 9000 系列^①的某一适合的标准的原则制订。对于制造厂的质量体系程序是否需要一个独立的组织机构进行注册和/或产品认证应是制造厂的责任。采购者在制造厂的场所应能得到

演示程序符合性的详细文件。应采购者的请求,还应能提供由生产制造厂所在使用的该质量体系程序的书面摘要。

所谓生产制造厂是指按照本标准标志或识别要求的在产品上示出的完整厂名或商标。

① 该系列也可以从美国国家标准学会(ANSI)或美国质量控制学会(ASQC)得到以后缀“Q”代替前缀“ISO”的美国国家标准。该系列的每一个标准列在引用标准中(见后)。

